

**PROCEDIMENTO UNICO PER MODIFICA
NON SOSTANZIALE AD IMPIANTO PER LA
PRODUZIONE DI BIOMASSE
COMBUSTIBILI E AMMENDANTE
COMPOSTATO VERDE MEDIANTE LA
VALORIZZAZIONE DI SCARTI VEGETALI E
LIGNO-CELLULOSICI PER AMPLIAMENTO
PIAZZALI DI DEPOSITO ACV**

**PROCEDIMENTO UNICO
EX ART. 53 L.R. 24/2017**

Progetto area verde:
**8.7 DETTAGLIO
FASCIA D**

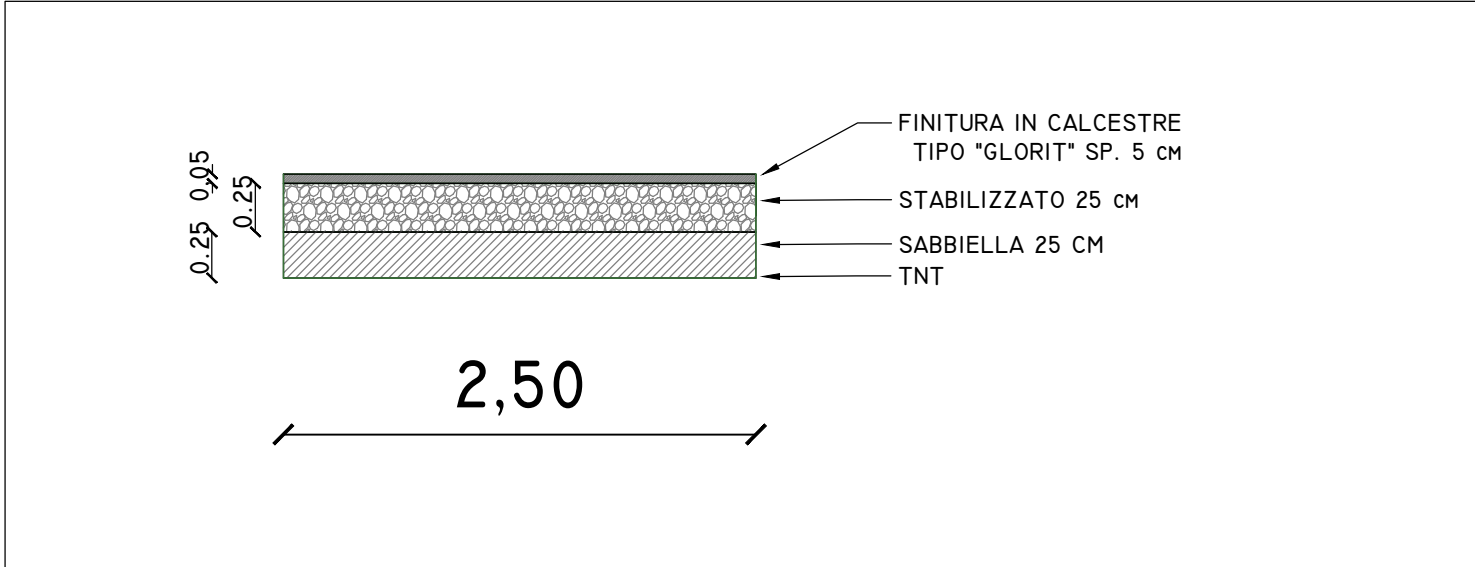
Ing. David Negrini
T. 351 963 8331
davidnegrini@studione.ma

SETTEMBRE 2020

Scala: 1:200

Revisioni:

REV.	DESCRIZIONE	DATA
00	EMISSIONE	SETTEMBRE 2020
01	VERIFICA COMPLETEZZA	NOVEMBRE 2020
02	CONFERENZA DEI SERVIZI	FEBBRAIO 2021
03	REVISIONE	MAGGIO 2021



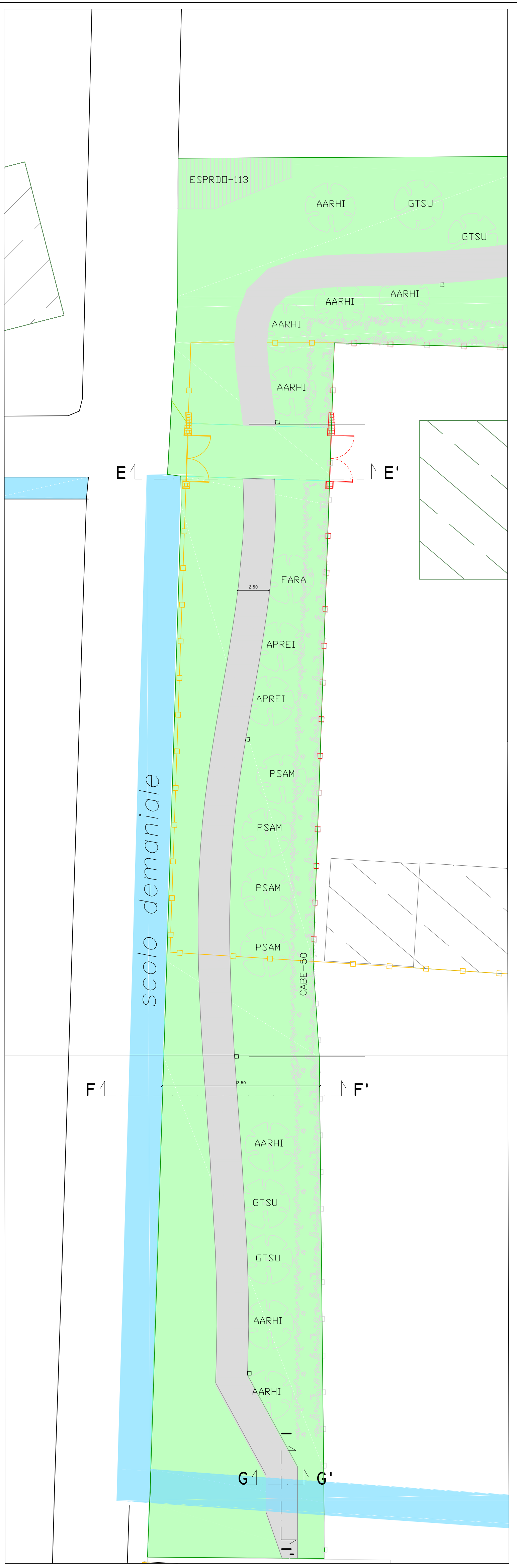
DETTAGLIO PERCORSO PEDONALE

ALBERI FASCIA D

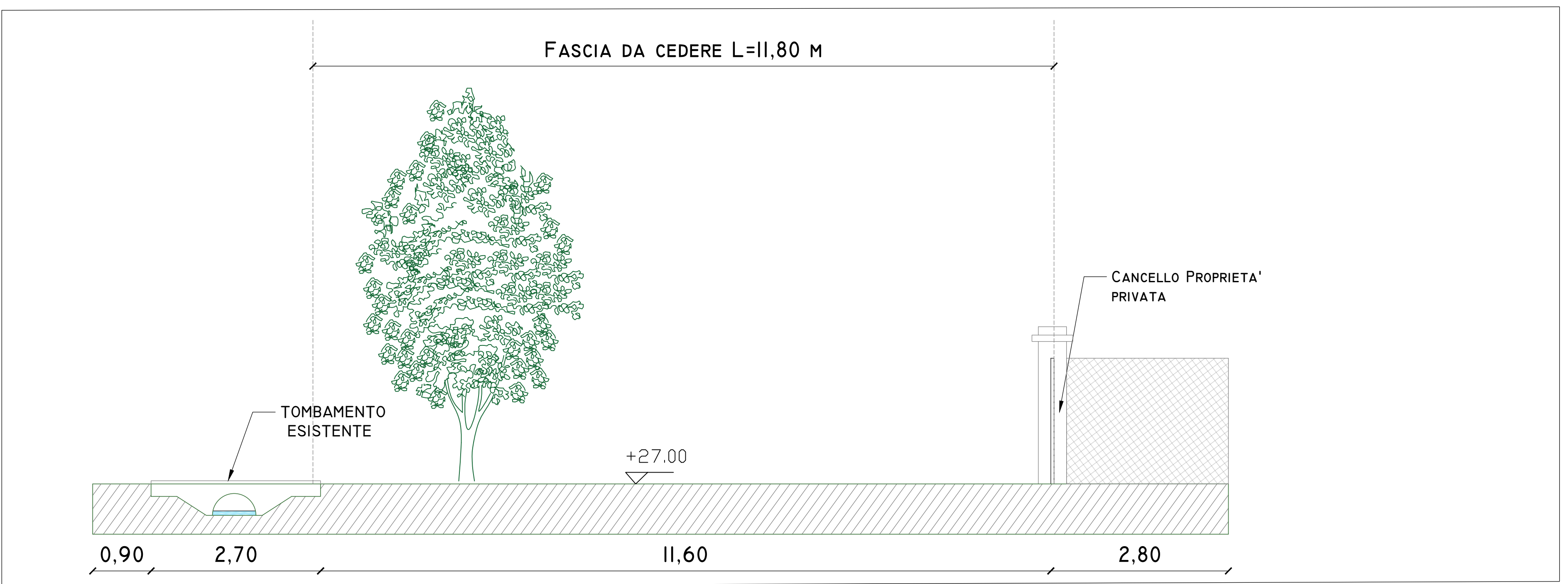
Cod.Ricerca	Q.tà	Nome botanico
AARHI	4	Amelanchier arborea 'Robin Hill'
GTSU	2	Gleditsia triacanthos 'Sunburst'
PSAM	4	Prunus serrulata 'Amanogawa'
APREI	2	Acer platanoides 'Reitenbachii'
FARA	1	Fraxinus angustifolia 'Raywood'
Totale:	13	

ARBUSTI FASCIA D

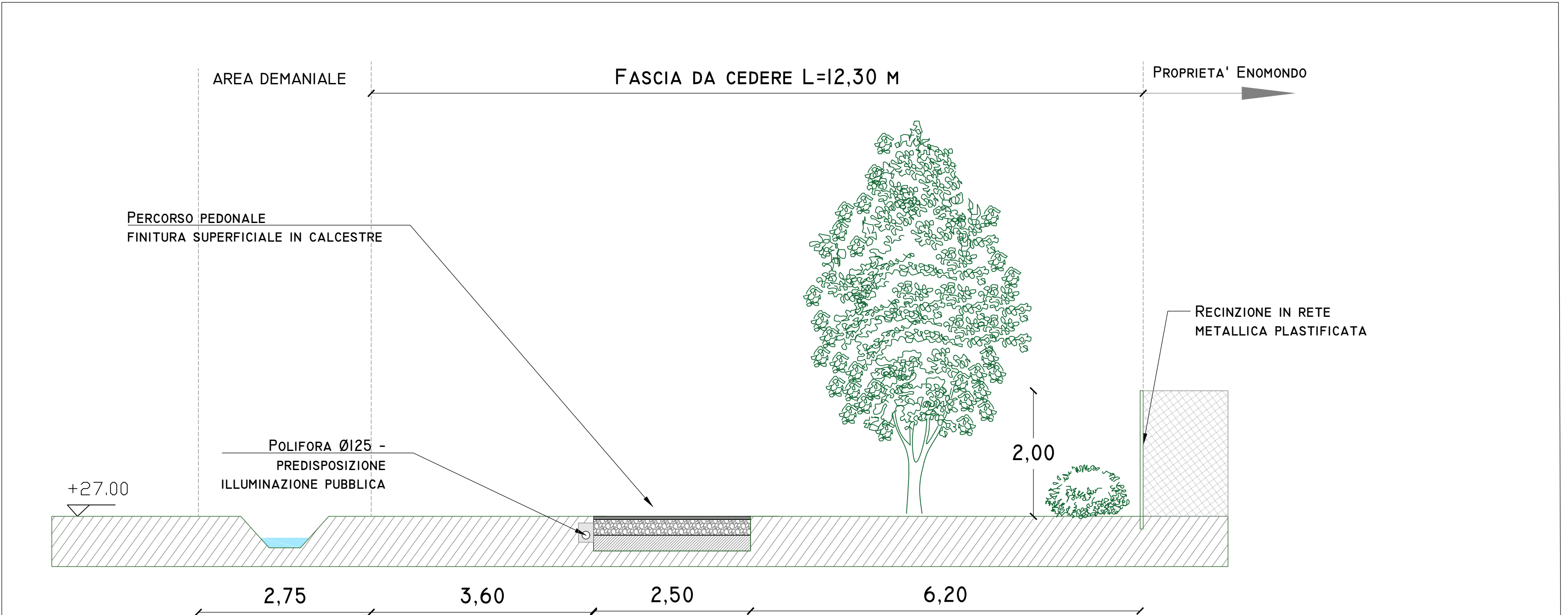
Cod.Ricerca	Q.tà	Nome botanico
SIEPE		
CABE	50	Carpinus betulus



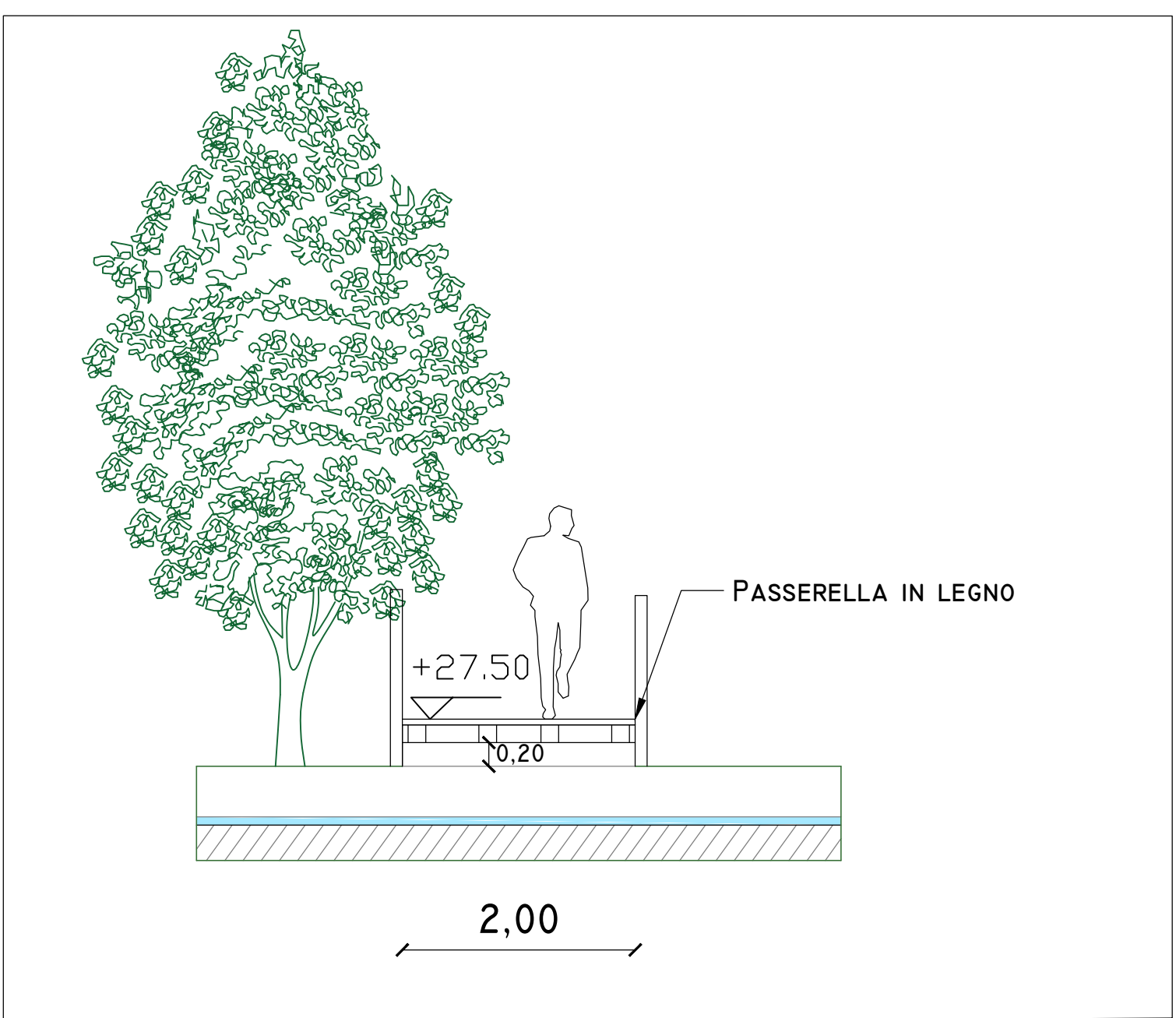
PLANIMETRIA - SCALA 1:200



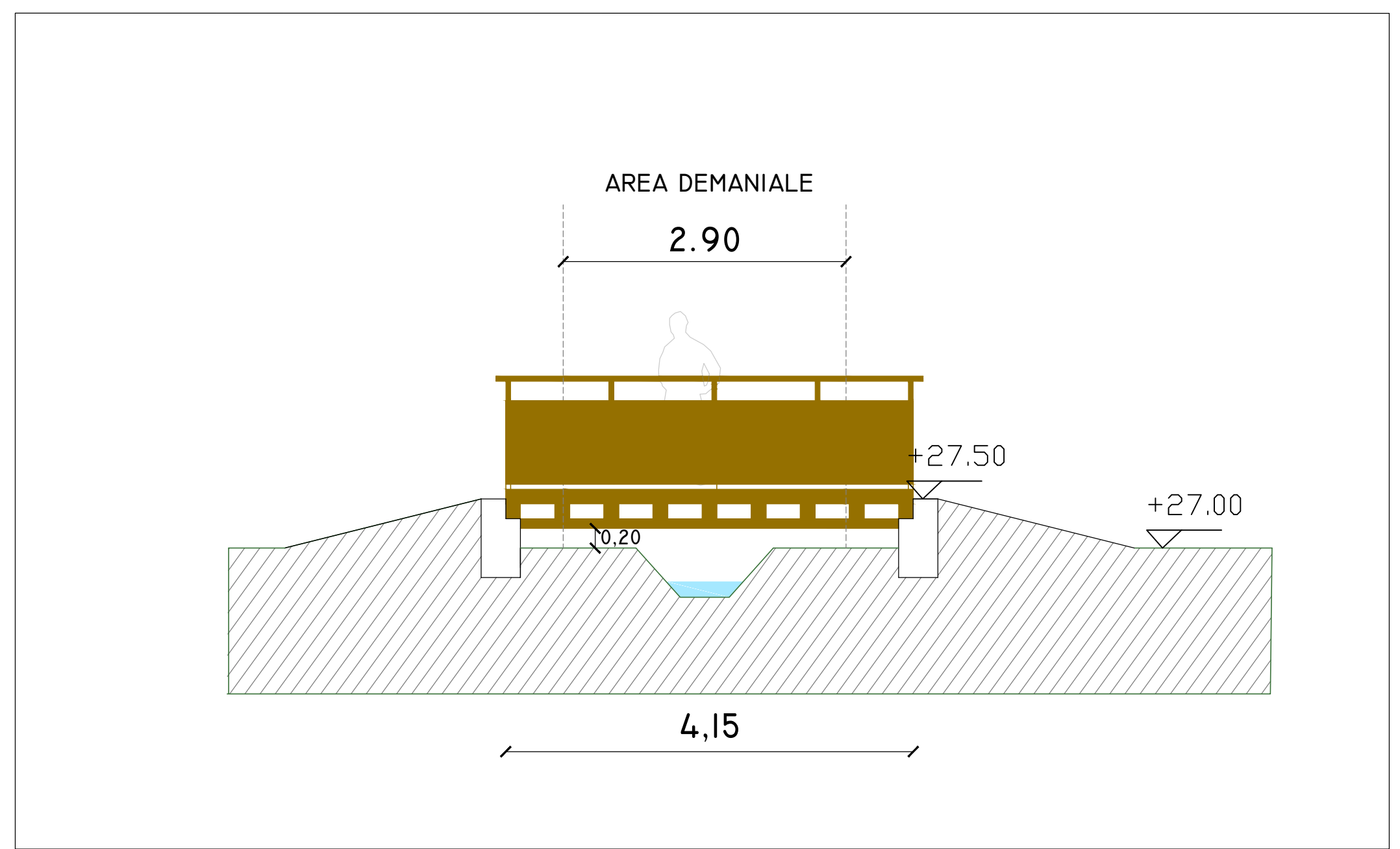
SEZIONE E-E' - SCALA 1:50



SEZIONE F-F' - SCALA 1:50



SEZIONE G-G' - SCALA 1:50



SEZIONE I-I' - SCALA 1:50